

# ガンマ線スペクトロスコピー用DSP APV8002

日本製

VME

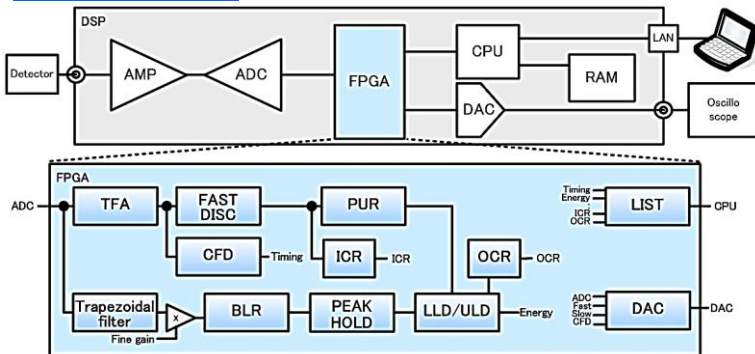
20200211

ガンマ線スペクトロスコピー用デジタルシグナルプロセッシング (DSP) 機能を搭載したモジュールです。従来のスペクトロスコピーアンプを使わずに、ゲルマニウム半導体検出器のプリアンプ信号を直接入力し、高速ADC (100MHz・14-bit) と高集積FPGAでデジタル信号処理を行います。計測データはヒストグラム・イベント・波形があり、ネットワーク経由 (TCP/IPまたはUDP) でPCへ転送します。アプリケーションは無償で付属します。

## 特長

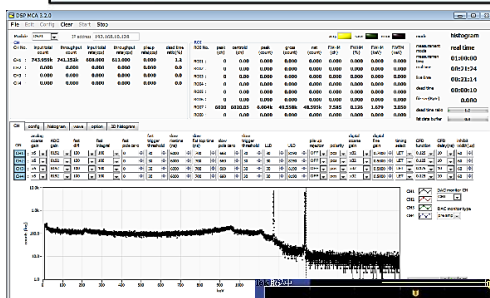
◆ エネルギー分解能	1.7 keV @ 1.33 MeV
◆ 時間分解能	0.625 ns (最小単位)
◆ アウトプット	100 kcps以上
◆ 動作モード	ヒストグラム、リスト、波形
◆ 多機能	スペクトロスコピーアンプ、タイミングフィルタ、CFD、入力及びフィルタ波形出力DAC
◆ 通信 I/F	TCP/IP
◆ オプション	UDPデータ転送、コインシデンス計測、Rise-wave計測
◆ 付属品	機器制御・計測用アプリケーションソフト (Window版GUI形式) ハードウェア・ソフトウェア取扱説明書

## ブロック図

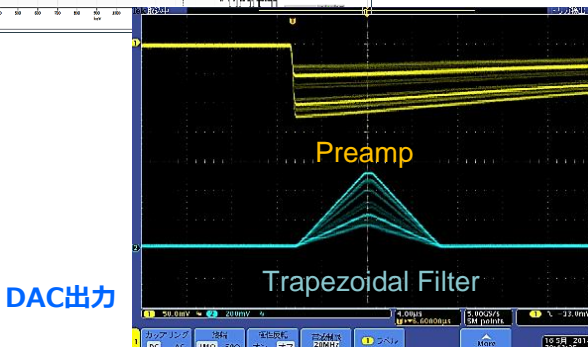


## 仕様

アナログ入力	2チャンネル、LEMOコネクタ
Coarse Gain	x 2, x 4, x 10, x 20
Fine Gain	x 0.5 to x 1.5
ADC入力信号	±1 V
入力インピーダンス	1 kΩ
サンプリングレート	100 Msps
分解能	14-bit
ADC GAIN	8k, 4k, 2k, 1k, 512, 256 ch.
Trapezoidal Filter	0.4 から 16 μs (0.01 steps)
デジタル信号処理	Baseline Restorer Pileup Rejecter CFD, など
寸法 (単位 : mm)	VME 6U 1幅 20 (W) x 262 (H) x 187 (D)
重量	約400 g



アプリケーション画面  
(ヒストグラム)



弊社ホームページ

※写真はイメージです。  
※記載内容は予告なく変更することがあります。



放射線・放射能測定装置 ◆設計・開発・販売◆  
**株式会社 テクノエーピー**  
〒312-0012茨城県ひたちなか市馬渡2976-15

☎ 029-350-8011

☎ 029-352-9013

✉ order@techno-ap.com