

Pileup Separator Processor APV8101S

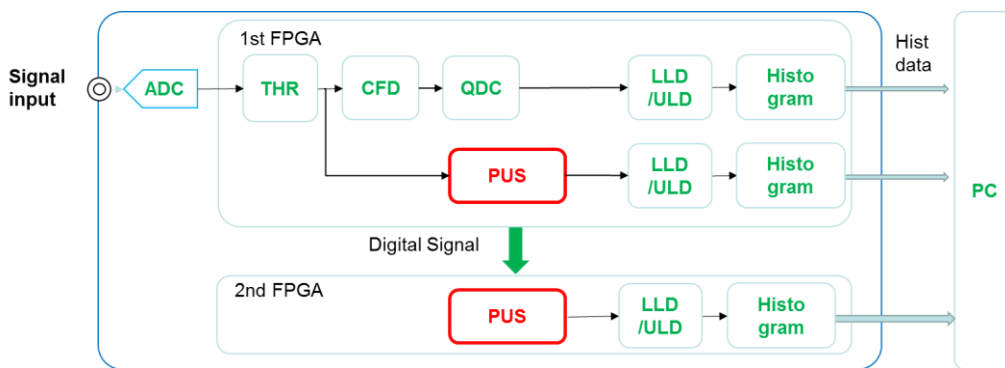
1Gbps 14-bit Pileup separator, High output rate

日本製

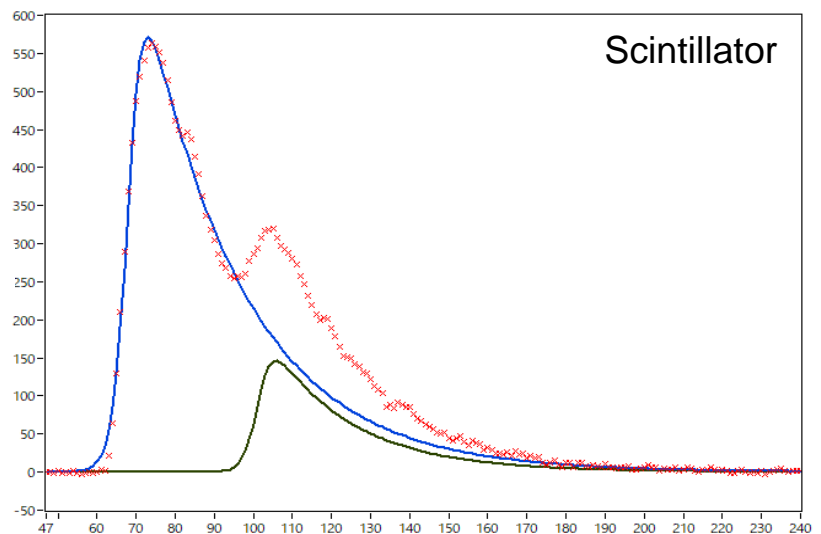
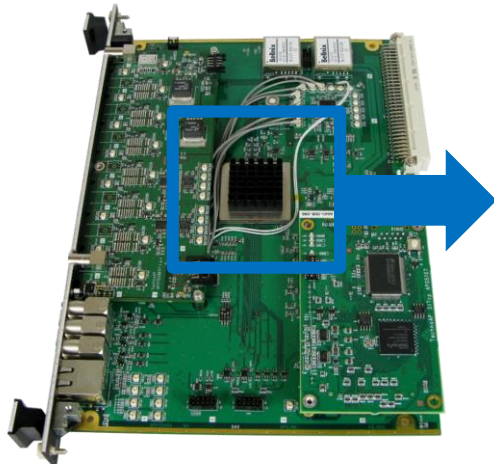
VME

パイルアップセパレータプロセッサをハードウェアに搭載！
1Gサンプリングのデータをリアルタイムにセパレートします。
複数ボードで一段とアウトプットが向上します。

- ADC 1Gbps, Resolution 14, 1CH
- Input Signal Type Fast Scintillator, etc.
- Output 2Mcps以上 / CH
- Analysis mode Histogram, List
- Input range $\pm 1V$ (Input impedance : 50 Ω)
- Function **Real time Pileup Separator**
- Interface TCP/IP, Gigabit Ethernet



Pileup Separator Processor Build in FPGA



※写真はイメージです。
※記載内容は予告なく変更することがあります。

TechnoAP

放射線・放射能測定装置 設計・開発・販売

株式会社テクノエーピー

〒312-0012茨城県ひたちなか市馬渡2976-15

☎ 029-350-8011

☎ 029-352-9013

✉ order@techno-ap.com

🌐 http://www.techno-ap.com

更新日 2017/10/20