

# Low Cost Digital Pulse Processor

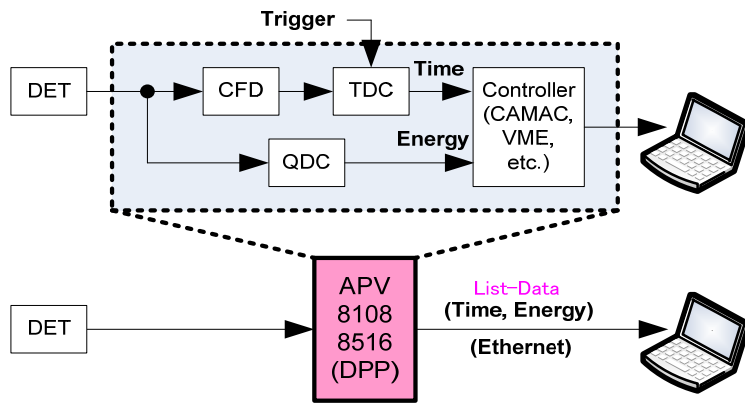
## APV8108-8(1GSPS), APV8516-8(500MSPS)

MADE IN JAPAN

VME

### 特徴

- ADC 1GSPS, 分解能8bit, 8CH (APV8108-8)  
500MSPS, 分解能8bit, 16CH (APV8516-8)
- 時間分解能 Coarse: 2ns | Fine: 31.2ps, LSB
- スループット 1Mcps以上 / CH
- 分析モード リスト(TDC+QDC等), Wave, Histogram 等
- 機能 (デジタル)CFD, TDC, QDC, PSA \*1, コインシデンス\*1
- 通信I/F TCP/IP, 100BASEまたはGigabitイーサネット\*1  
データ転送1MByte(100BASE), 10MByte(Gigabit)/秒以上
- 用途例 プラスチックシンチレータを用いた多CHシステム、  
各種シンチレータやワイヤーチェンバーの多CHシステム 等



APV8108-8

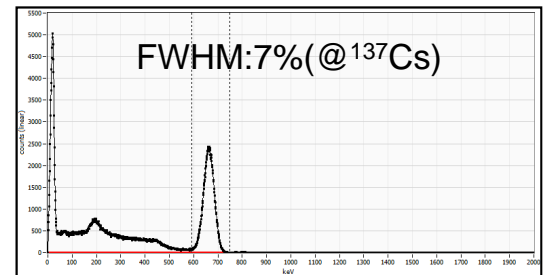
APV8516-8

### リストデータ例 (1イベント:80bit)

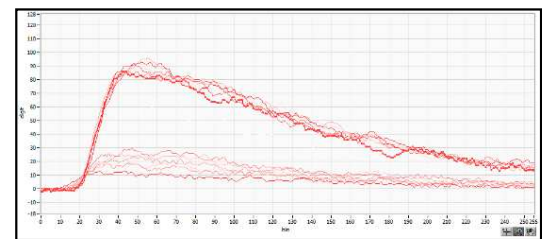


### 仕様

アナログ信号入力種類	PMTアノード信号、Fast-NIM信号など
アナログ入力レンジ	±1V *1 (入力インピーダンス: 50Ω) (LEMOコネクタx16)
アナログ信号立上り時間	1ns以下 (APV8108-8), 2ns以下 (APV8516-8)
外部入出力端子 (TTLレベル)	CLK入力、CLK出力、GATE入力、VETO入力、CLR入力、OR出力 (LEMOコネクタ x6) *1
拡張外部入出力 (TTLレベル) (オプション)	16CH (HIF3BA-34PA-2.54DSコネクタ使用) *1 HIF-LEMO16変換ケーブル使用可*1
外形寸法(単位mm)、重量	VME1幅 20(W) × 262(H) × 187(D), 約460g



Histogram(エネルギー分解能)



Wave

検出器: NaI(Tl)シンチレータ

### ラインナップ

型式	サンプリング	分解能	CH数	価格(税抜)
APV8108-8	1GSPS	8Bit	8	150万円~
APV8516-8	500MSPS	8Bit	16	130万円~

- ※ 1 オプション追加、仕様変更可能です。
- ※ 特注品、カスタムファームウェア承ります。
- ※ 記載内容は予告なく変更することがあります。

# Techno AP

放射線・放射能測定装置 設計・開発・販売

株式会社テクノエーピー

TEL: 029-350-8011 FAX: 029-352-9013

Add: 〒312-0012 茨城県ひたちなか市馬渡2976-15

URL: <http://www.techno-ap.com> Mail: [order@techno-ap.com](mailto:order@techno-ap.com)

更新日 2014/06/26