

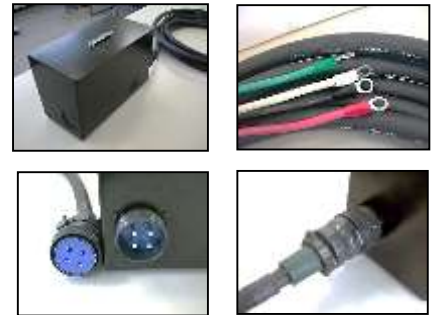
漏電遮断器を内蔵したAC200V用可搬型コンセントボックスです。  
屋内分電盤から、最大2つの電気機器へ商用電源を安全に供給します。

- 三相 AC200V用
- 漏電遮断器内蔵  
(50A、漏電感度電流30mA/過電流で遮断)
- ロック式アース付きコンセント 2口  
(1口MAX30A 合計50A以下)
- コンセントアースの他にアースターミナル1個付き
- 収納式ハンドル付き



### ボックス寸法 (突起物を除く)

高さ	200mm (215mmゴム足含む)
幅	340mm
長さ	170mm
重量	約16kg (標準ケーブル8M)

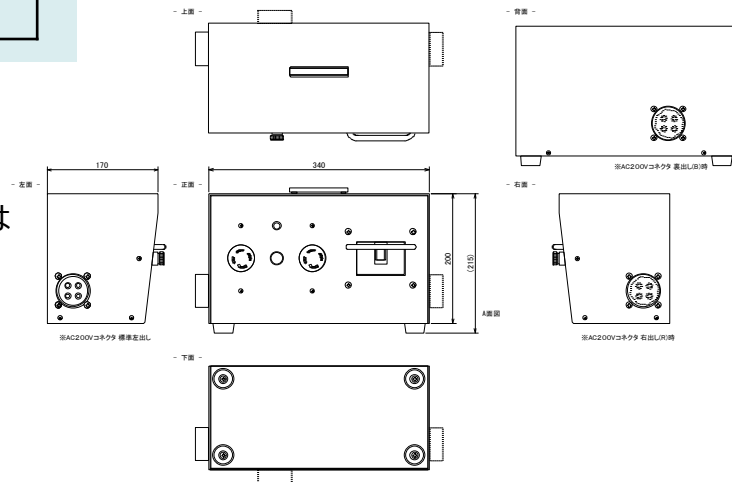


### [標準仕様]

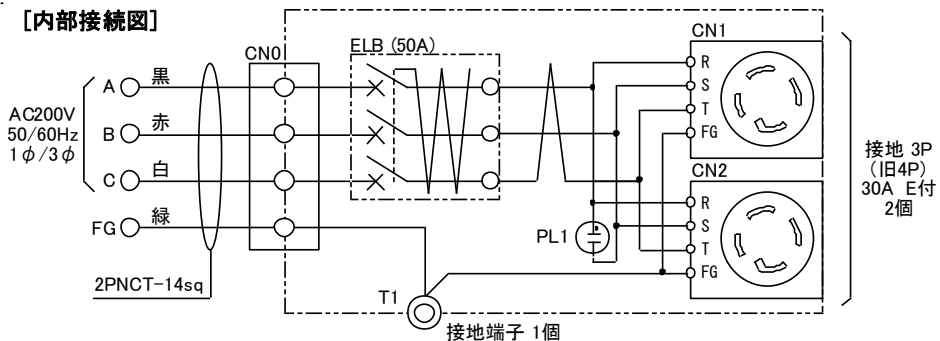
- ・ケーブル長8M (M10用丸端子付)

※コード出し方向、ケーブル長、及び端子は仕様変更可能

- ・納期：約3カ月 (受注生産品)



### [内部接続図]



※写真はイメージです。  
※記載内容は予告なく変更することがあります。