

High Resolution Digital Pulse Processor

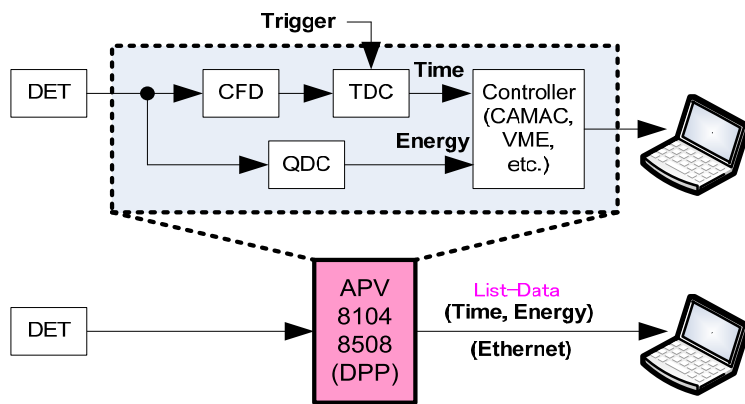
APV8104-14/12(1GSPS), APV8508-14/12(500MSPS)

MADE IN JAPAN

VME

特徴

- ADC 1GSPS, 分解能14/12bit, 4CH (APV8104-14/12)
500MSPS, 分解能14/12bit, 8CH (APV8508-14/12)
- 時間分解能 Coarse: 2ns | Fine: 7.8ps, LSB
- スループット 1Mcps以上 / CH
- 分析モード リスト(TDC+QDC等), Wave, Histogram 等
- 機能 (デジタル)CFD, TDC, QDC, PSA *1, コインシデンス*1
- 通信I/F TCP/IP, 100BASEまたはGigabitイーサネット*1
データ転送1MByte(100BASE), 10MByte(Gigabit)/秒以上
- 用途例 液体シンチレータを用いた γ /n弁別や β 線計測、
LaBr₃やCeBr₃等の高速・高分解能シンチレータ 等

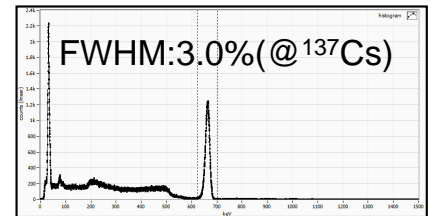


APV8104-14/12

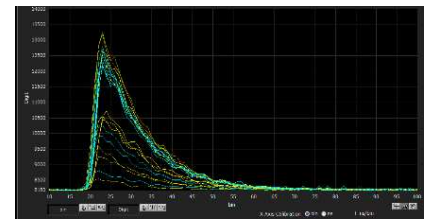
APV8508-14/12

リストデータ例 (1イベント: 80bit)

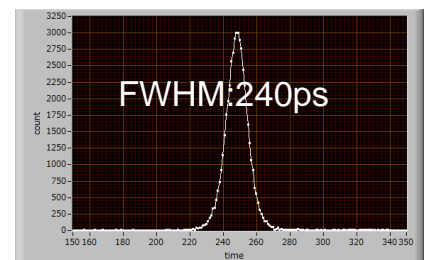
	80	15	12	0
Event#1	TDC[63..0]	CH#[2..0]	QDC[12..0]	
Event#2	TDC[63..0]	CH#[2..0]	QDC[12..0]	
...				
Event#N	TDC[63..0]	CH#[2..0]	QDC[12..0]	



Histogram(エネルギー分解能)



Wave



解析例(時間分解能)

検出器: LaBr₃(Ce)シンチレータ vs LaBr₃(Ce)シンチレータ

仕様

アナログ信号入力種類	PMTアノード信号、Fast-NIM信号など
アナログ入力レンジ	±1V *1 (入力インピーダンス: 50Ω) (LEMOコネクタx8)
アナログゲイン切替	×1 / ×3 *1
アナログ信号立上り時間	1ns以下 (APV8104-14/12), 2ns以下 (APV8508-14/12)
外部入出力端子 (TTLレベル)	CLK入力、CLK出力、GATE入力、VETO入力、CLR入力、OR出力 (LEMOコネクタ x6) *1
外形寸法(単位mm)、重量	VME1幅 20(W) × 262(H) × 187(D), 約460g

ラインナップ

型式	サンプリング	分解能	CH数	価格(税抜)
APV8104-14	1GSPS	14Bit	4	200万円~
APV8104-12	1GSPS	12Bit	4	176万円~
APV8508-14	500MSPS	14Bit	8	180万円~
APV8508-12	500MSPS	12Bit	8	144万円~

- ※1 オプション追加、仕様変更可能です。
- ※ 特注品、カスタムファームウェア承ります。
- ※ 記載内容は予告なく変更することがあります。

Techno AP

放射線・放射能測定装置 設計・開発・販売

株式会社テクノエーピー

TEL: 029-350-8011 FAX: 029-352-9013

Add: 〒312-0012 茨城県ひたちなか市馬渡2976-15

URL: <http://www.techno-ap.com> Mail: order@techno-ap.com

更新日 2014/06/26