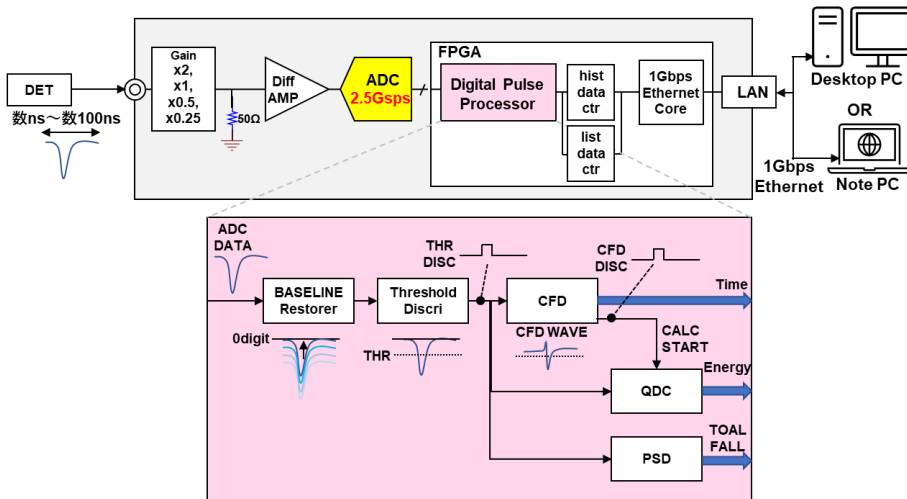


## APV825G2-1G

超高速・高分解能ADC(2.5Gsps, 12bit)を搭載した計測ボードです。フラッシュADCの採用により、400ps/pointの超高精度サンプリングをデッドタイムなしで実現。12bitの高い分解能で、高速信号の高精度な信号処理を可能にします。

超高速2.5Gsps 高分解能12bit  
フラッシュADC搭載

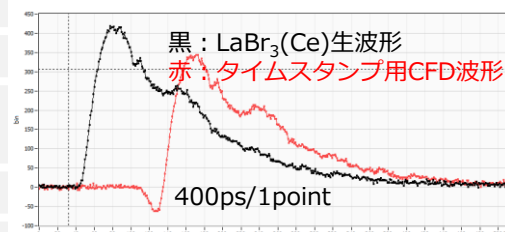


## 特徴

対象検出器	プラスチックシンチレータ, 液体シンチレータ, BaF <sub>2</sub> , 高速信号
時間分解能	Coarse : 400ps   Fine : 1.56ps, LSB
スループット	2Mcps以上 / チャンネル
モード	ヒストグラム, リスト, 波形
オプション	LIST-WAVE機能, 他

## 仕様

アナログ入力	2チャンネルLEMOコネクタ レンジ ±500mV, 入力インピーダンス 50Ω
ADC	2.5Gsps, 分解能12bit
デジタル処理	CFD, TDC, QDC, PSD 等
外部コネクタ	CLK入力, CLK出力, GATE入力, VETO入力, CLR入力, AUX
通信	ギガビットイーサネット, TCP/IP及びUDP
消費電力	+5V(最大5.0A), +12V(最大0.8A), -12V(最大0.4A)
寸法・重量	20(W)×262(H)×187(D) mm *突起物除く 約430g
付属品	アプリケーション



Waveモード  
1インチLaBr<sub>3</sub>(Ce)検出器使用時

