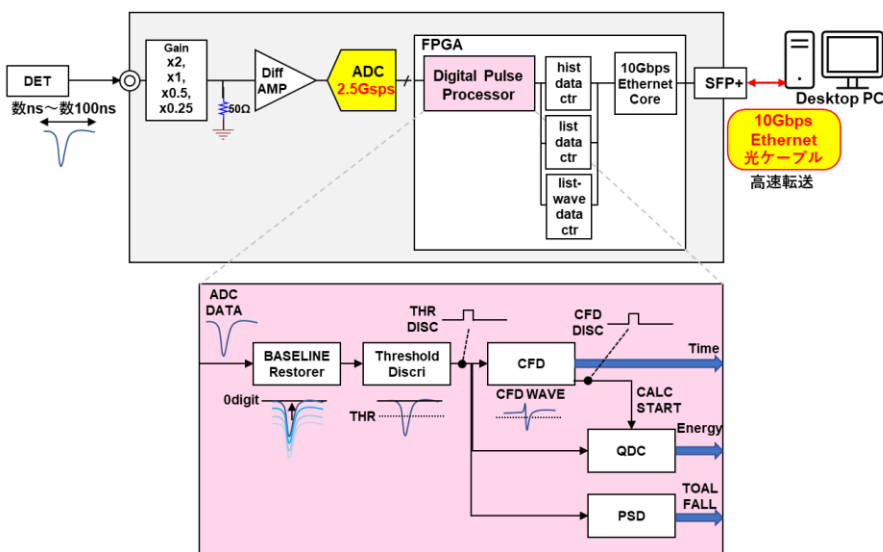


## APV825G2-XG

超高速・高分解能ADC(2.5Gsp/s, 12bit)を搭載した計測ボードです。10Gbpsイーサネットを搭載しており、波形取得モードでは80ns(200点分)フレームデータを1Mcps以上の取得が可能です。フラッシュADCの採用により、デッドタイムの無い高時間分解能、高スループットな解析を実現しています。

フラッシュADC 2.5Gsp/s 12bit  
10Gbps高速イーサネット搭載



## 特徴

対象検出器	プラスチックシンチレータ, 液体シンチレータ, BaF <sub>2</sub> , 高速信号
時間分解能	Coarse : 400ps   Fine : 1.56ps, LSB
スループット	2Mcps以上 / チャンネル
波形スループット	1Mcps以上 / 全チャンネル、80ns波形フレームデータ
モード	ヒストグラム, リスト, 波形, LIST-WAVE機能

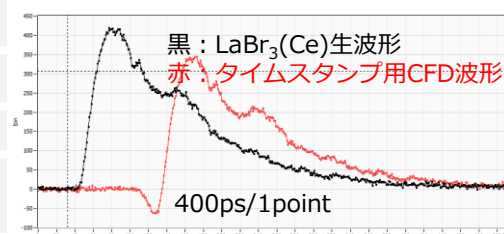
## LIST-WAVEフォーマット

TOTAL	FALL	RISE	TDC	CH	QDC	wave number	CH info	wave data x wave number
[15..0]	[15..0]	[15..0]	[53..0]	[3..0]	[12..0]	[15..0]	[31..0]	[15..0] x wave number

\*TDC : 1.56ps /digit

## 仕様

アナログ入力	2チャンネルLEMOコネクタ レンジ ±500mV, 入力インピーダンス 50Ω
ADC	2.5Gsp/s, 分解能12bit
デジタル処理	CFD, TDC, QDC, PSD 等
外部コネクタ	CLK入力, CLK出力, GATE入力, VETO入力, CLR入力, AUX
通信	10GBASE-SR, TCP/IP及びUDP, SiTCP
消費電力	+5V(最大5.0A), +12V(最大0.8A), -12V(最大0.4A)
寸法・重量	20(W)×262(H)×187(D) mm *突起物除く, 約430g
付属品	アプリケーション



Waveモード  
1インチLaBr<sub>3</sub>(Ce)検出器使用時

## 株式会社テクノエーピー

〒312-0012茨城県ひたちなか市馬渡2976-15

TEL:029-350-8011 FAX:029-352-9013

[info@techno-ap.com](mailto:info@techno-ap.com)



※写真はイメージです。  
※記載内容は予告なく変更することがあります。

<https://www.techno-ap.com>



20260512