

JTAP100

OUTLET

20211129

漏電遮断器を内蔵したAC100V用可搬型コンセントボックスです。
屋内分電盤から、最大8つの電気機器へ商用電源を安全に供給します。

- 単相 AC100V用
- 漏電遮断器内蔵（20A、漏電感度電流30mA/過電流で遮断）
- ロック式アース付きコンセント 8口
- コンセントアースの他にアースターミナル2個付き
- 収納式ハンドル付き

ボックス寸法（突起物を除く）

高さ	110mm
幅	160mm
長さ	296mm
重量	約6kg (標準ケーブル8M)

[標準仕様]

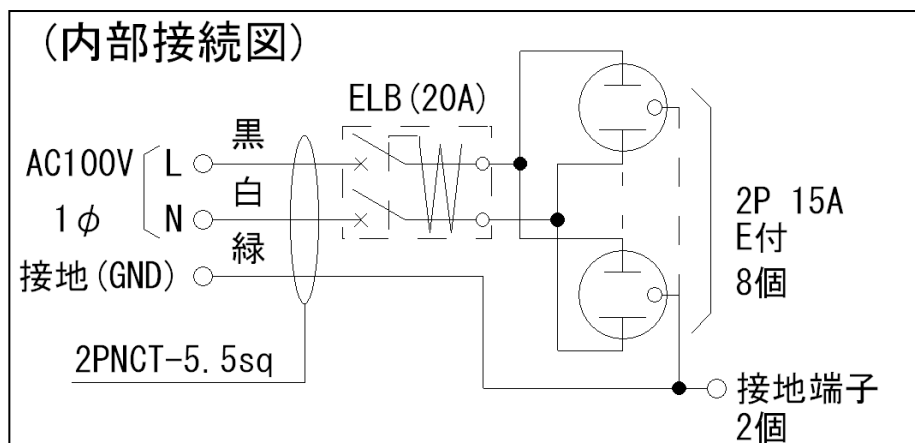
- ・ケーブル長8M（M6用丸端子付）

※ケーブル長、及び端子は仕様変更可能

- ・納期：約3カ月（受注生産品）



イメージ写真



弊社ホームページ

※写真はイメージです。
※記載内容は予告なく変更することがあります。



放射線・放射能測定装置 ◆設計・開発・販売◆

株式会社 テクノエーピー

〒312-0012茨城県ひたちなか市馬渡2976-15

☎ 029-350-8011

☎ 029-352-9013

✉ info@techno-ap.com